

# Icon

MEPV 120 células — Módulos Fotovoltaicos

> 375/380Wp



### Anti-PID

Resistencia a PID asegurada



### Fácil de manejar

Instalaciones más cómodas gracias a un tamaño de panel optimizado



### Rango de irradiancia mayor

Rendimiento mejorado durante el amanecer, atardecer y cielos nublados



### Tecnología "Half Cut"

Mayor tolerancia a sombreados



### Rendimiento a altas temperaturas

Generación de energía mejorada en días soleados



### Adaptable

Amplio rango de acabados para todo tipo de proyectos

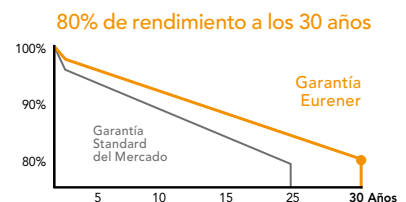


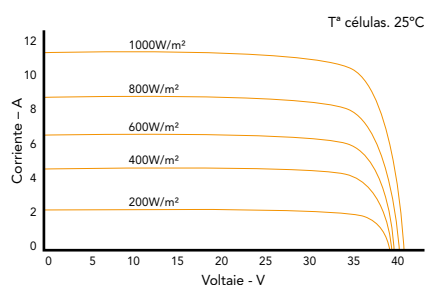
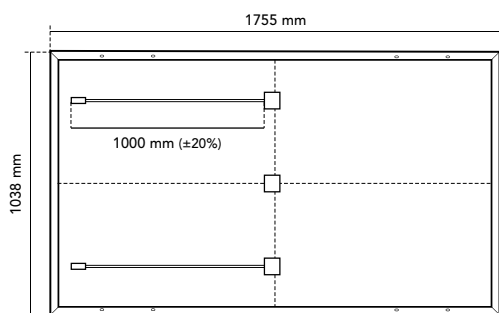
**20** Años

Garantía de producto  
+5 años para Socios Premium

**30** Años

Garantía de rendimiento  
Garantía Lineal





### Especificaciones mecánicas

Células	120 (6 x 20), células de silicio monocristalino
Vidrio frontal	Vidrio templado de 3,2mm de gran resistencia y ARC
Marco	Aluminio anodizado negro / plata
Caja de conexión	IP68, 3 diodos de by-pass
Conector	Conector MC4 compatible
Cable	1000 mm (±20%) de longitud y 4 mm <sup>2</sup> de sección
Dimensiones	1755 x 1038 x 35 mm (±1%)
Área	1,82 m <sup>2</sup>
Peso y embalaje	19,2 kg, 858 uds. – camión

### Coefficientes de temperatura

Coefficiente de temperatura de I <sub>sc</sub> (α)	0,041 %/°C
Coefficiente de temperatura de V <sub>oc</sub> (β)	-0,295 %/°C
Coefficiente de temperatura de P <sub>max</sub> (γ)	-0,37 %/°C
Rango de temperatura	-40 °C ~ +85 °C
Temperatura de operación nominal de la célula (TONC)	43 ± 3 °C

Black - Standard - Bicolour	MEPV 375	MEPV 380
<b>STC: 1000 W/m<sup>2</sup>, temperatura del módulo 25°C, AM 1,5</b>		
Potencia nominal máxima. P <sub>max</sub>	375 Wp	380 Wp
Eficiencia de módulo	20,61 %	20,87 %
Corriente de cortocircuito (I <sub>sc</sub> )	11,46 A	11,55 A
Voltaje de circuito abierto (V <sub>oc</sub> )	41,50 V	41,70 V
Corriente de máxima potencia (I <sub>mp</sub> )	10,95 A	11,03 A
Voltaje de máxima potencia (V <sub>mp</sub> )	34,28 V	34,47 V
<b>NOCT: 800 W/m<sup>2</sup>, temperatura ambiente 20°C, AM 1,5</b>		
Potencia nominal. P <sub>max</sub>	283,16 W	286,82 W
Corriente de cortocircuito (I <sub>sc</sub> )	9,24 A	9,31 A
Voltaje de circuito abierto (V <sub>oc</sub> )	39,30 V	39,49 V
Corriente de máxima potencia (I <sub>mp</sub> )	8,83 A	8,89 A
Voltaje de máxima potencia (V <sub>mp</sub> )	32,08 V	32,26 V
<b>Parámetros de operación</b>		
Tensión máxima del sistema	1000 - 1500 V	
Capacidad máxima del fusible. I <sub>r</sub>	20 A	
Tolerancia de potencia a la salida	0 - +3%	
Tolerancia de V <sub>oc</sub> e I <sub>sc</sub>	±3%	
Clasificación de fuego	Clase C (UL 790)	
Clase de protección	Clase II (IEC 61140)	
Resistencia a granizo	HW3/RG3	
Cargas mecánicas	Carga frontal 5400 Pa, Carga trasera 2400 Pa	

NOTA: Lea el manual de instrucciones de este producto y siga las indicaciones STC. Los valores son válidos para: 1000W/m<sup>2</sup>, AM 1,5 y temperatura de las células de 25°C. Tolerancia de medición +/-3% (AAA Solar simulation -IEC 60.904-9-). Toda la información de este folleto puede ser modificada sin previo aviso por Eurener.

Eurener\_MEPV 120\_ICON\_375-380Wp\_ES\_ENE2024

**DESDE**  
**1997**  
más que  
energía

**eurener.com**  
contact@eurenerworld.com  
+34 960 045 515  
Calle Colón, 1-23  
46004, Valencia. Spain

### Fabricando un mundo mejor

Desde 1997 nuestro principal objetivo ha sido suministrar módulos fotovoltaicos de calidad y duraderos que nos permitan, a nosotros y a las generaciones futuras, seguir produciendo energía limpia para cuidar nuestro planeta.